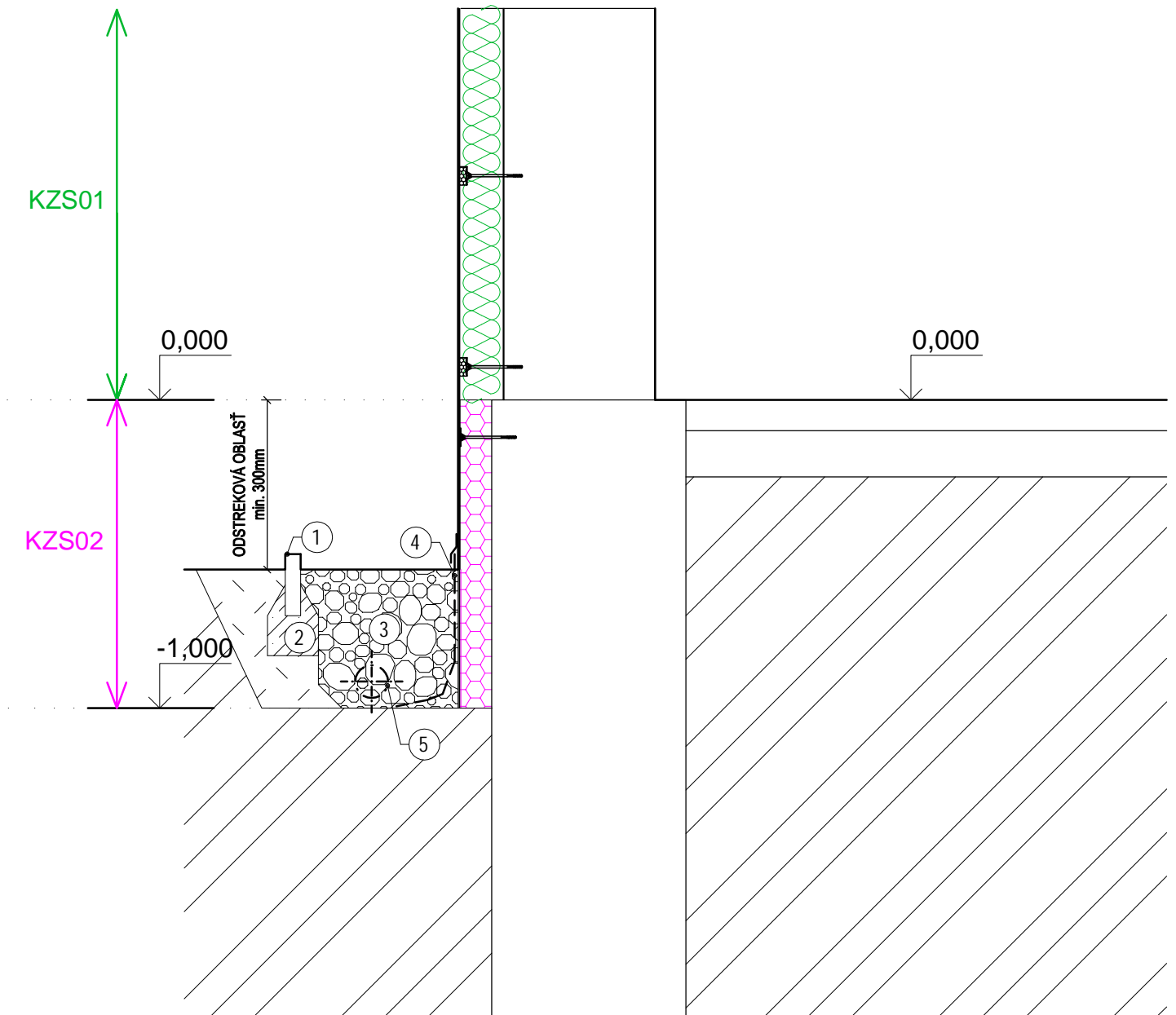


0,000=608 m.n.m.

PEČIATKA:	ZODPOVEDNÝ PROJEKTANT:	ING. JÁN HLINA		HLINA s.r.o. člen združenia právnických osôb	
	KONTROLOVAL:	ING. JÁN HLINA			
	VYPRACOVAL:	ING. LUCIA TÜCSÖKOVÁ			
	INVESTOR:	Obec Uhorská Ves, Uhorská Ves 53, 032 03 Liptovský Ján	FORMÁT	14xA4	
	STAVBA Uhorská Ves 57, k.ú. Uhorská Ves, par.č. 151, 150			DÁTUM	08/2017
				STUPEŇ	PSP
	PROFESIA	ARCHITEKTONICKÉ A STAVEBNÉ RIEŠENIE	MIERKA	č. VÝKRESU	N06
	PREDMET VÝKRESU	DETAILY KZS			

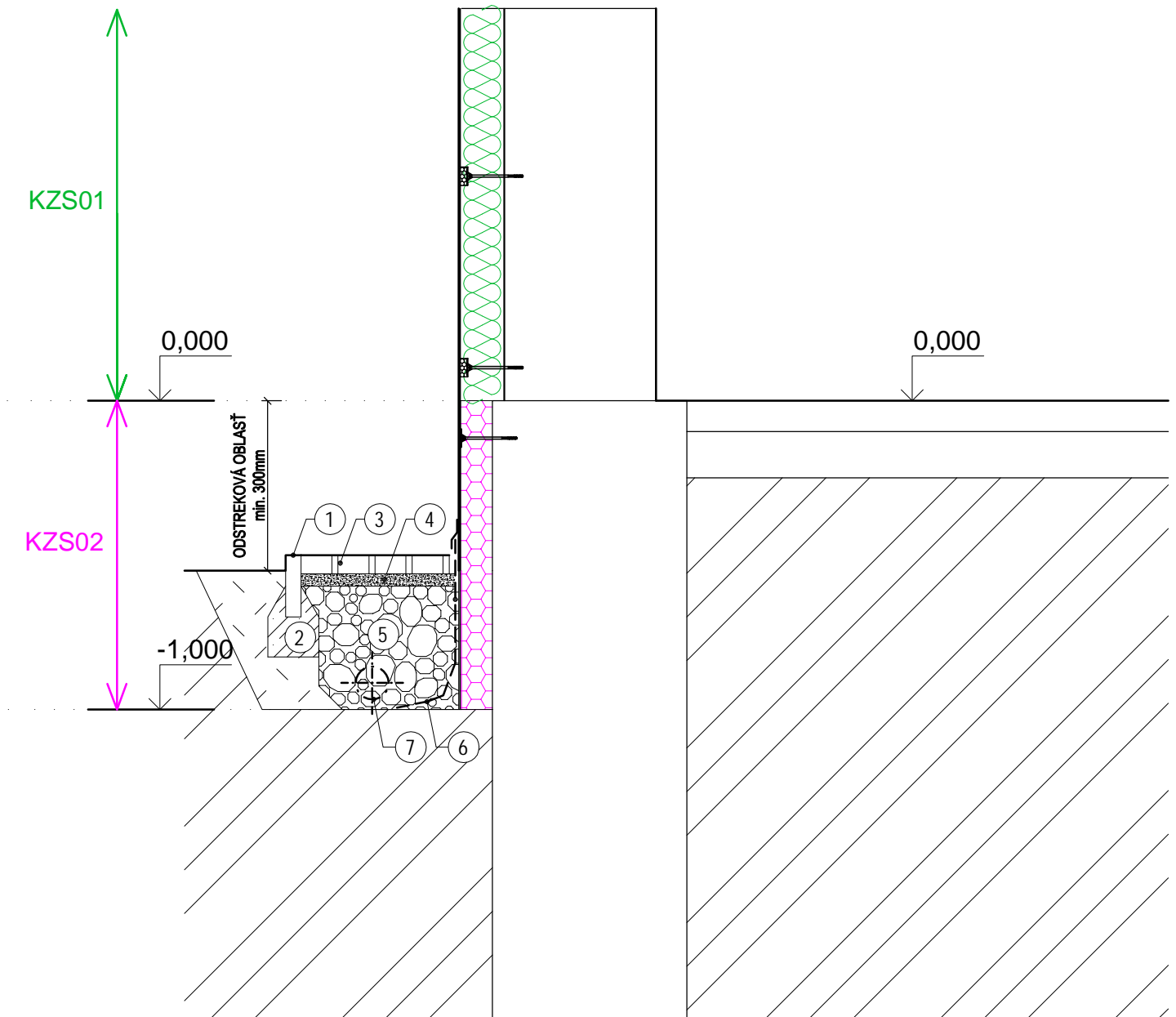
DETAIL VYHOTOVENIA OKAPOVÉHO CHODNÍKA



LEGENDA:

1. BETÓNOVÝ OBRUBNÍK
2. BETÓNOVÝ ZÁKLAD PRE OBRUBNÍK
3. OKAPOVÝ CHODNÍK - VYMÝVANÝ ŠTRK FRAKCIE 16/32 mm
4. NOPOVÁ FÓLIA
5. DRENÁŽNA RÚRA

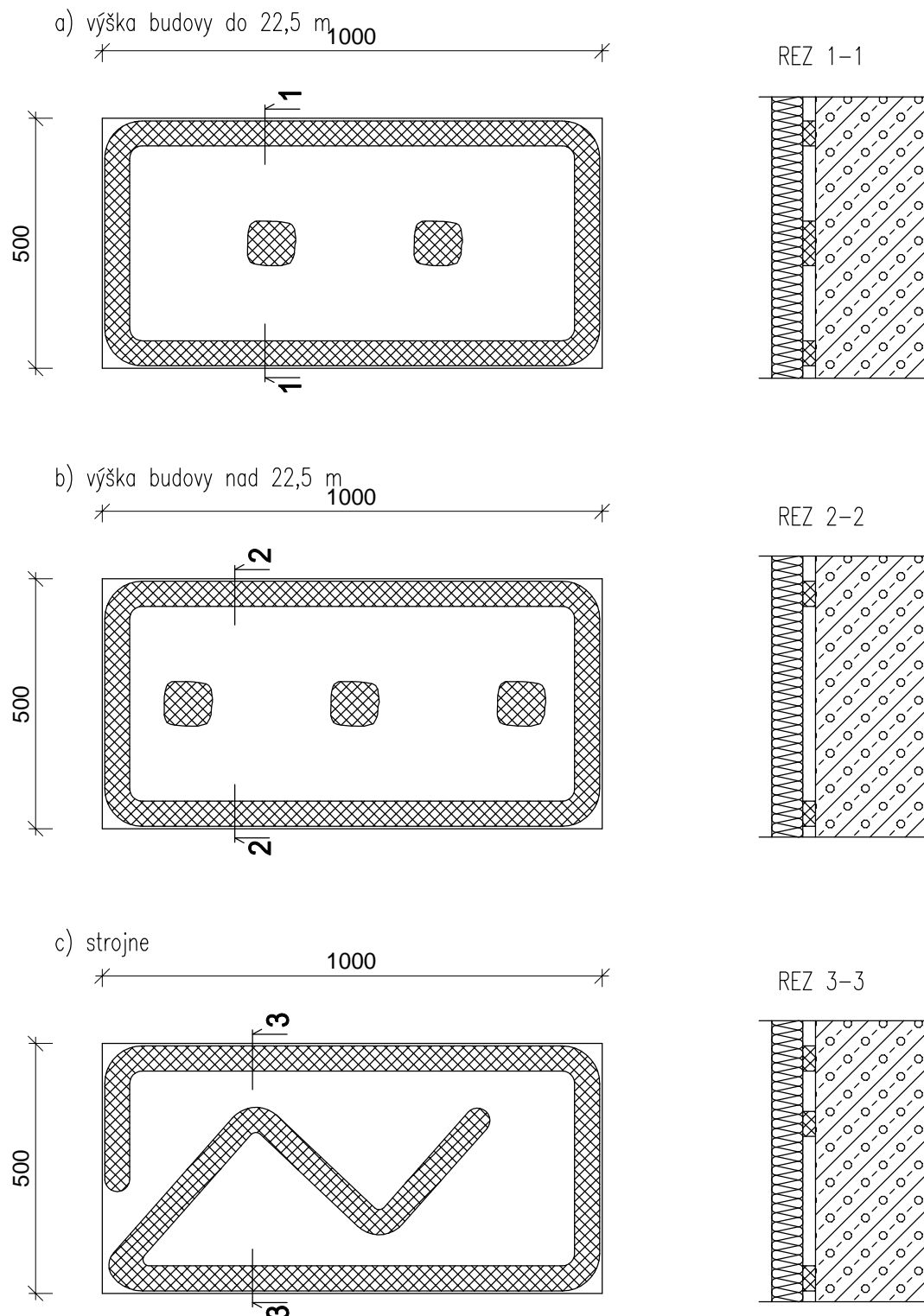
DETAIL VYHOTOVENIA OKAPOVÉHO CHODNÍKA



LEGENDA:

1. BETÓNOVÝ OBRUBNÍK
2. BETÓNOVÝ ZÁKLAD PRE OBRUBNÍK
3. OKAPOVÝ CHODNÍK - BETÓNOVÁ DLAŽBA 60 mm
4. DRVENÉ KAMENIVO fr. 4-8 hr. 60mm
5. VYMÝVANÝ ŠTRK FRAKCIE 16/32 mm
6. NOPOVÁ FÓLIA
7. DRENÁŽNA RÚRA

NANÁŠANIE LEPIACEJ MALTY NA IZOLAČNÉ PLATNE

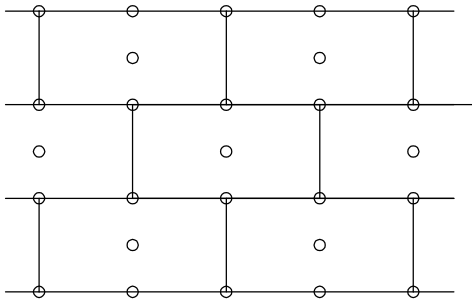


POZNÁMKA :
PLATÍ PRE IZOLAČNÉ PLATNE : expandovaný polystyrén EPS
extrudovaný polystyrén XPS
polystyrén perforovaný EPSclima
dosky z minerálnej vlny

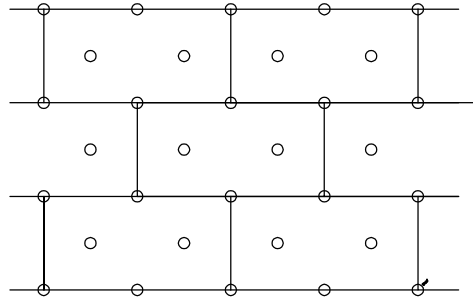
NEPLATÍ PRE KOLMO ORIENTOvané VLÁKNO LAMELY Z MINERÁLNEJ VLNY !

SCHÉMA KOTVENIA IZOLAČNÝCH DOSIEK

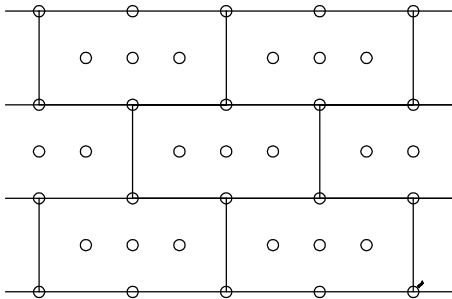
6 ks/m²



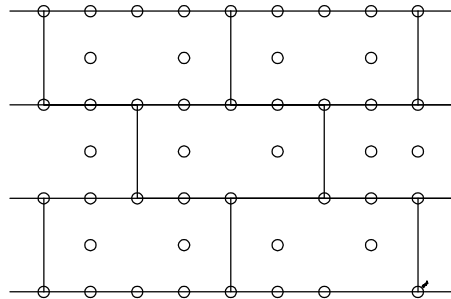
8 ks/m²



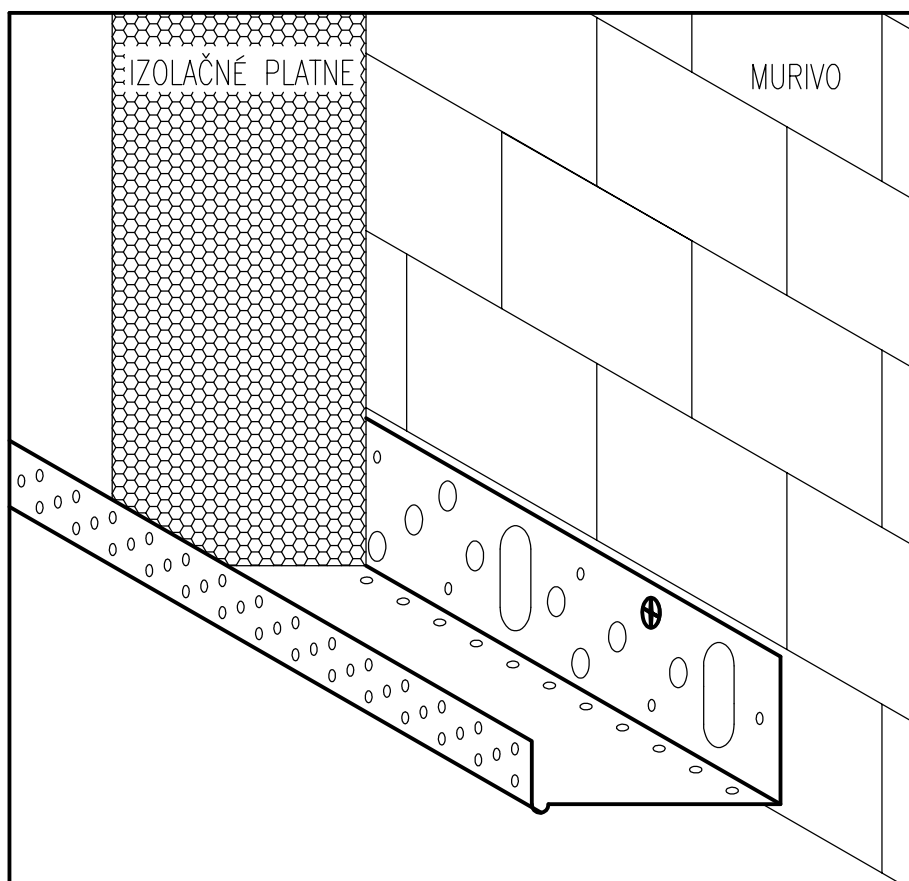
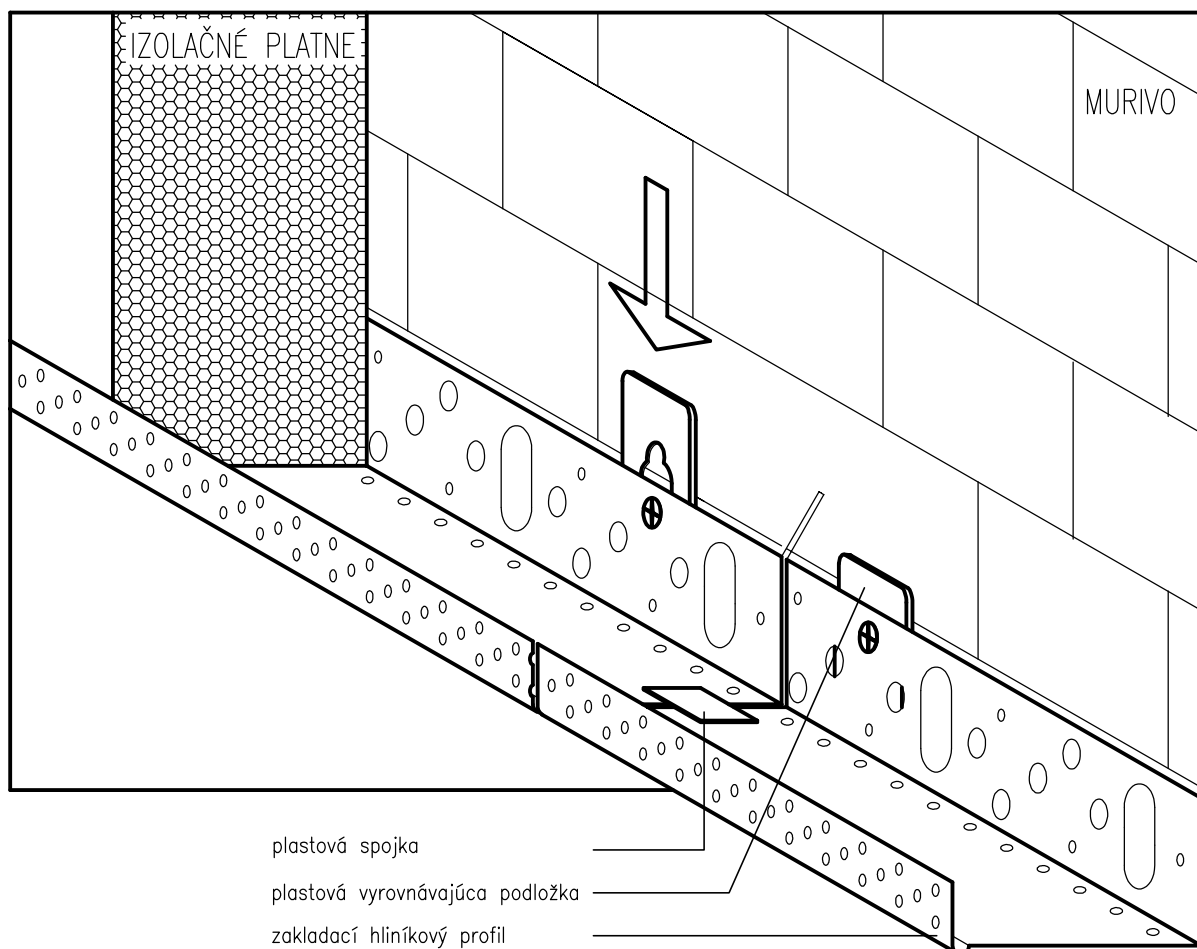
10 ks/m²



12 ks/m²



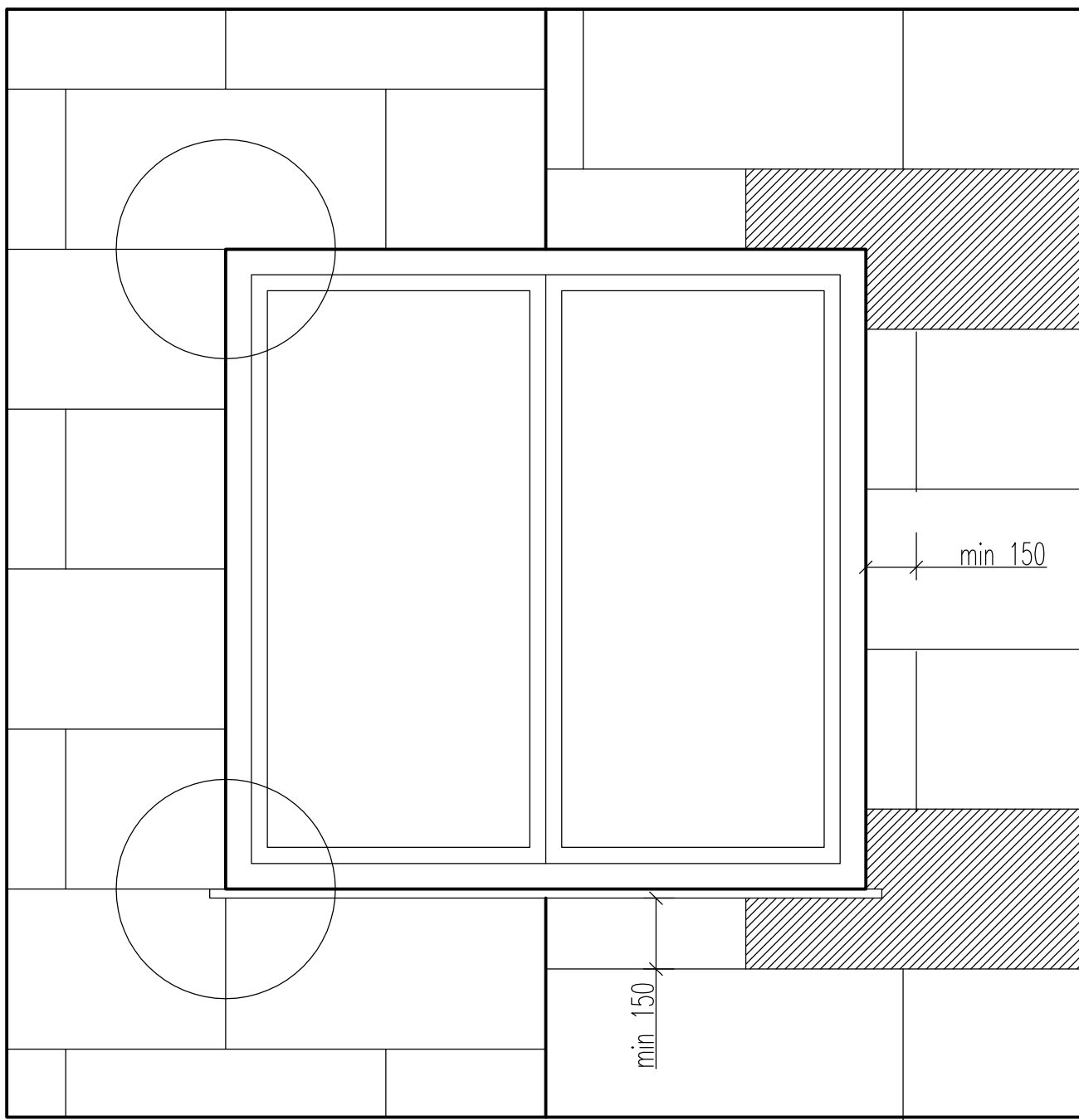
DETAILY ZAKLADACEJ SOKLOVEJ LIŠTY



LEPENIE IZOLAČNÝCH DOSIEK OKOLO OKIEN

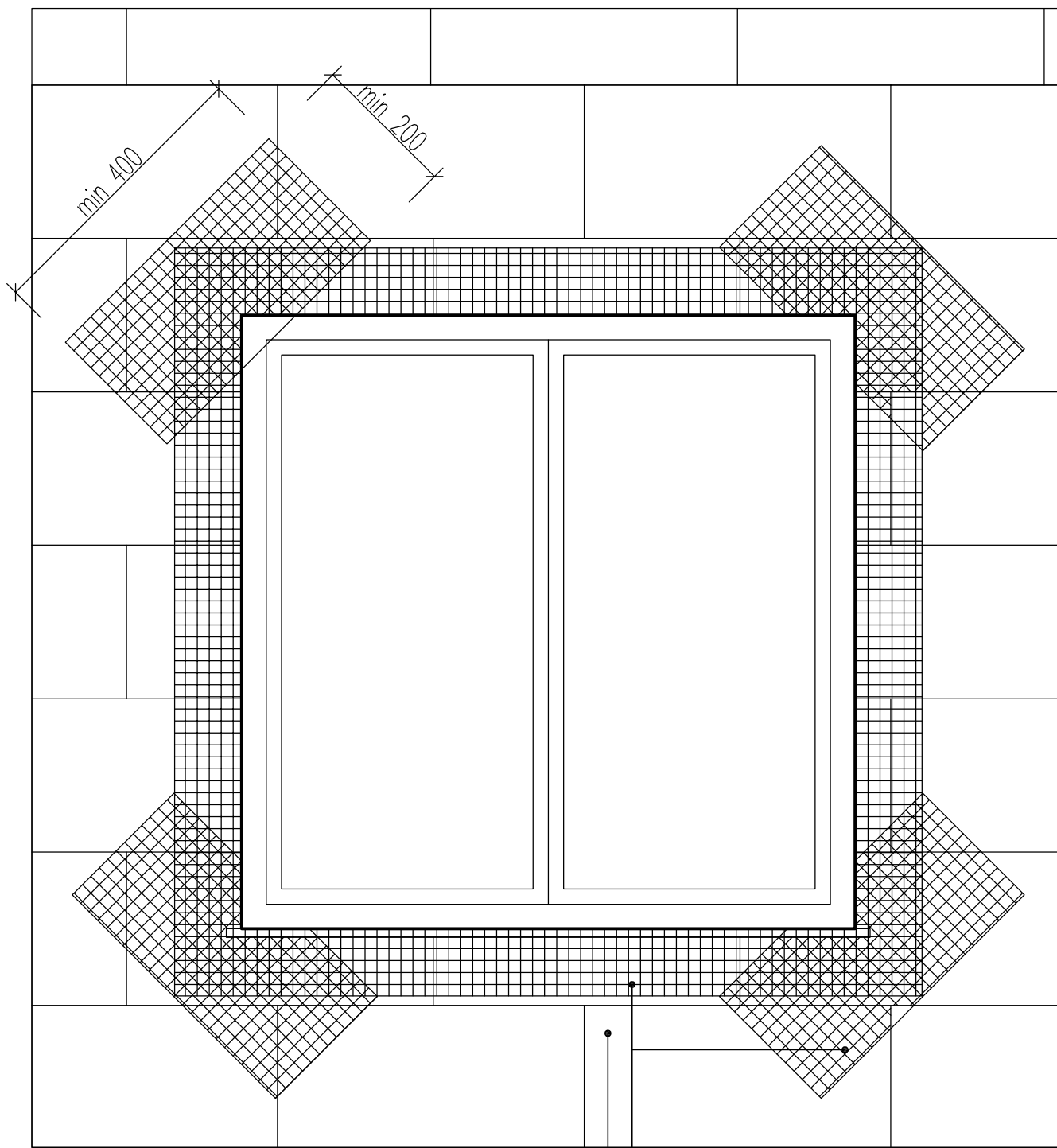
NESPRÁVNE

SPRÁVNE



POHLAD ČELNÝ

ARMOVANIE SKLOTEXTILNOU MRIEŽKOU V OBLASTI OTVOROV



POHLAD ČELNÝ NA OKNO

Izolačná platňa polystyrénu alt. minerálnej vlny
Dodatočné armovanie sklotextilnou mriežkou

STYK OKENNÉHO RÁMU A KZS POMOCOU OKRAJ. LIŠTY

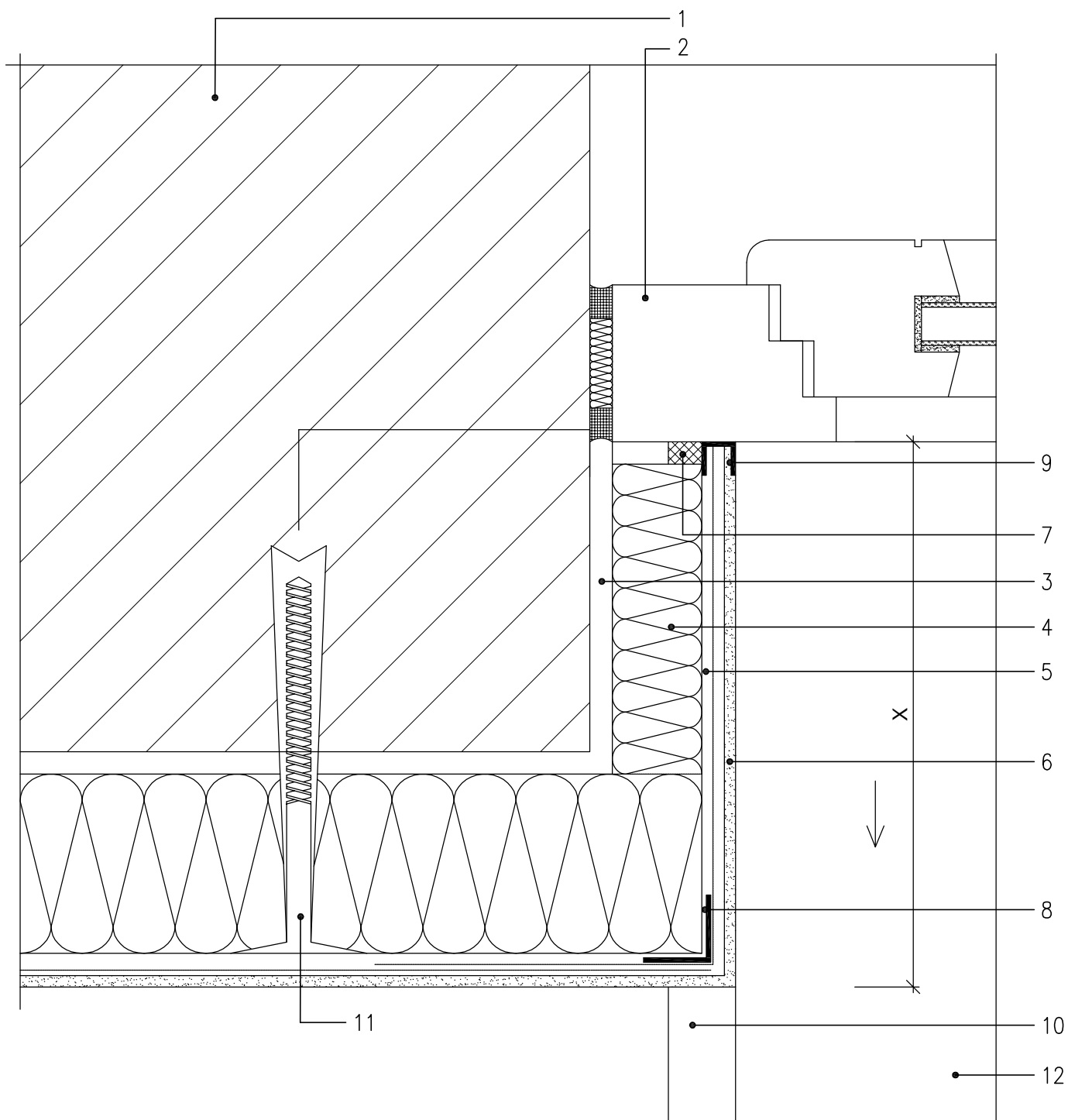


SCHÉMA PREKRYTIA
VÝSTUŽNEJ MREŽKY
 $X > 100$ mm

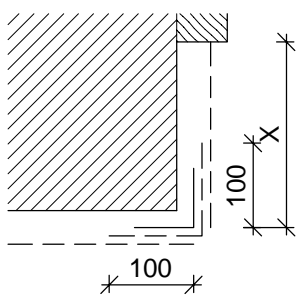
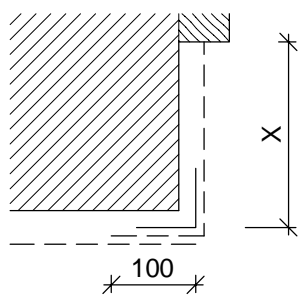
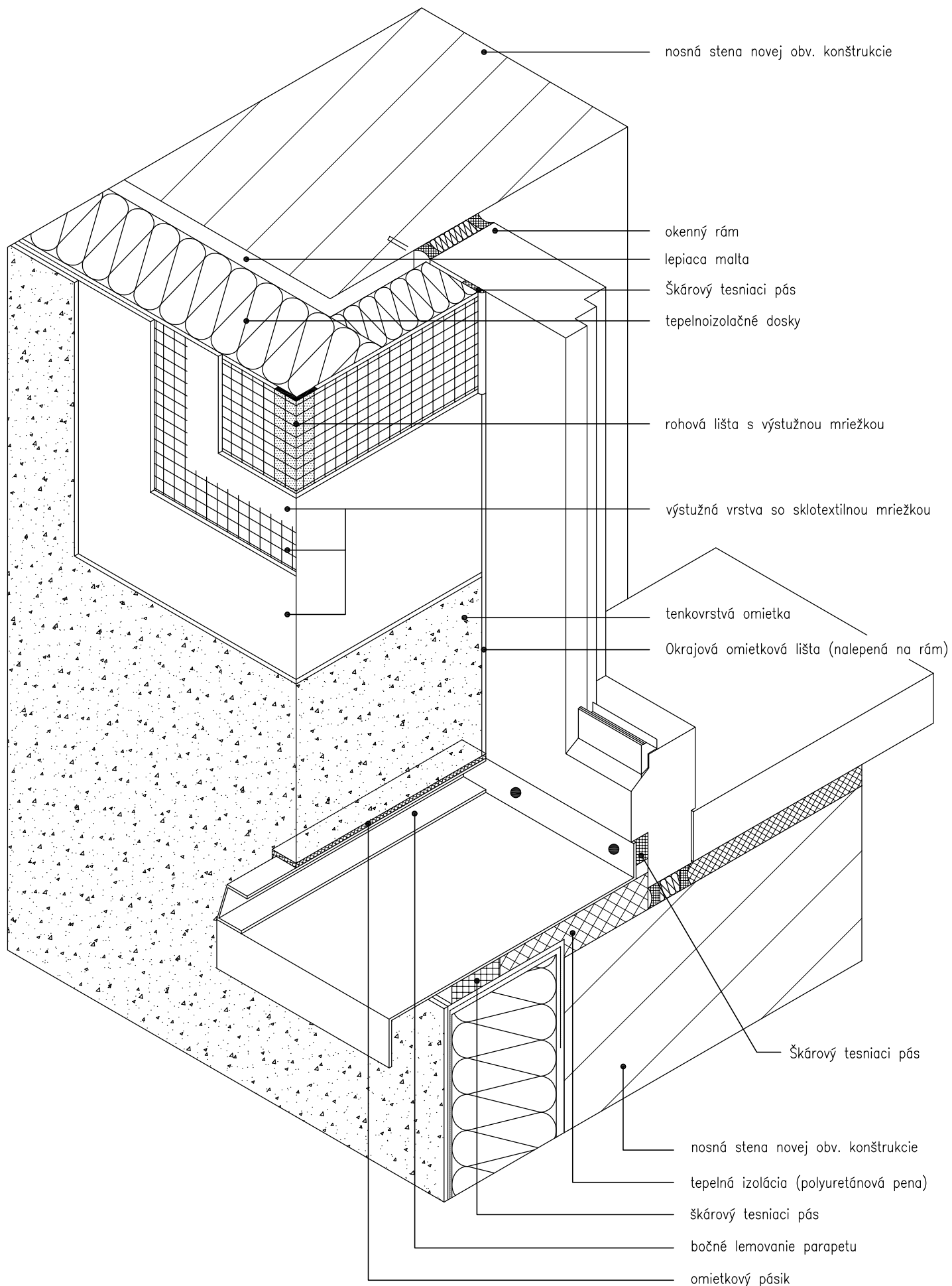


SCHÉMA PREKRYTIA
VÝSTUŽNEJ MREŽKY
 $X < 100$ mm



- 1 Nosná stena obv. konštrukcie
- 2 Okenný rám
- 3 Lepiaca malta
- 4 Tepelnoizolačné dosky
- 5 Výstužná vrstva s výstužnou mriežkou
- 6 Tenkovrstvá omietka
- 7 Škárový tesniaci pás
- 8 Rohová lišta so sklotextilnou mriežkou
- 9 Okrajová omietková lišta (nalepená na rám)
- 10 Bočné lemovanie parapetu
- 11 Rozperná kotva
- 12 Oplechovanie parapetu

DETAIL OKNA A OSADENIA PARAPETNEJ DOSKY



STYK OKNA S VONKAJŠÍM OPLECHOVANÍM PARAPETU

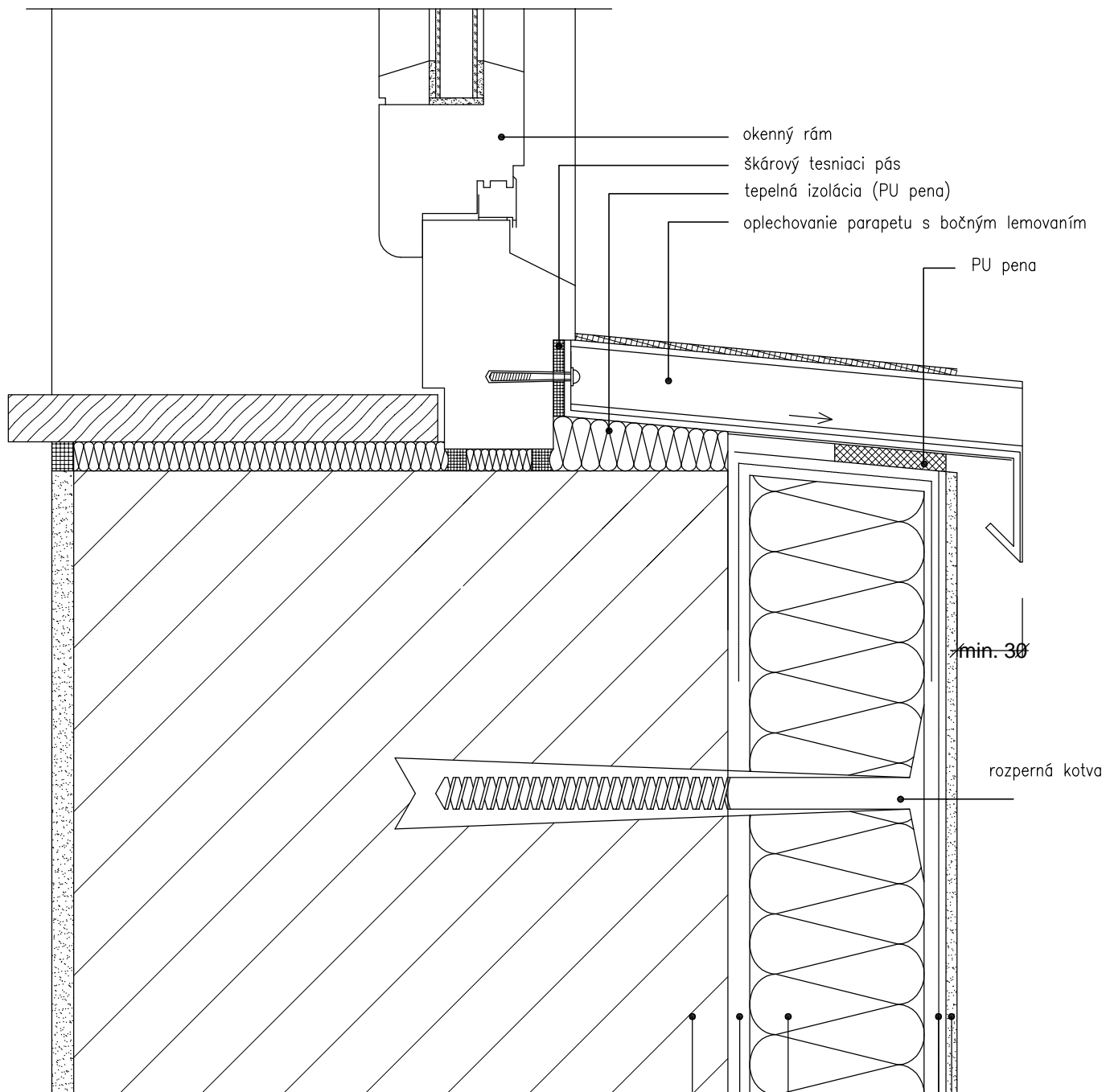
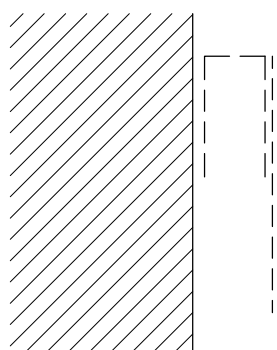


SCHÉMA PREKRYTIA VÝSTUŽNEJ MRIEŽKY



100

nosná stena obv. konštrukcie

lepiaca malta

tepeloizolačné dosky

výstužná vrstva so sklotextilnou mriežkou

tenkovrstvá omietka

DETAIL ZATEPLENIA VONKAJŠIEHO NÁROŽIA

DETAIL "A"

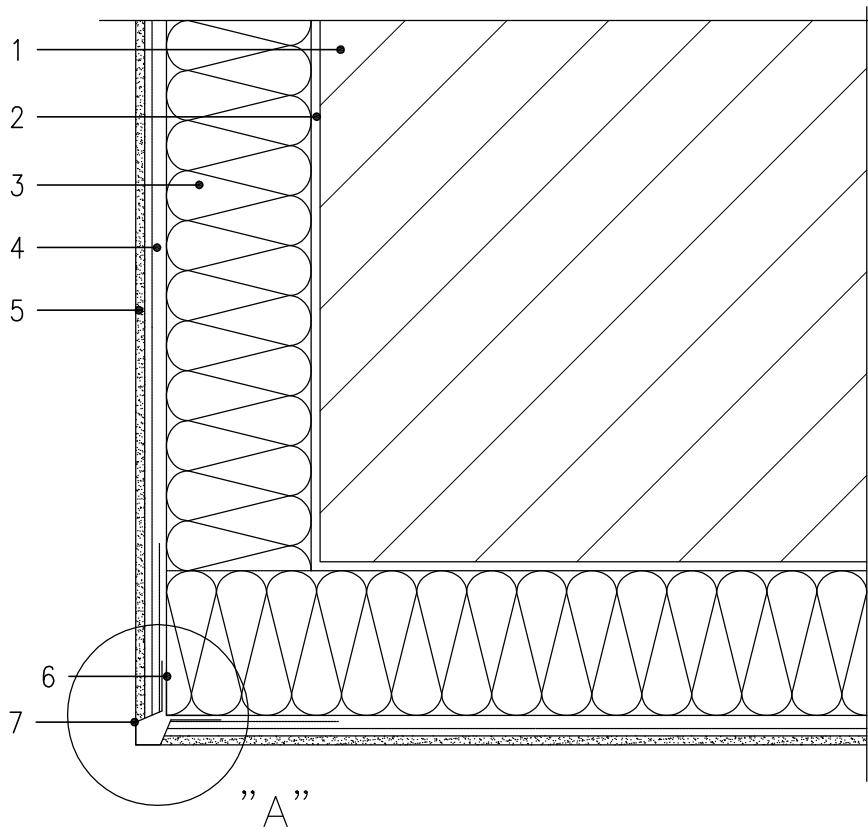
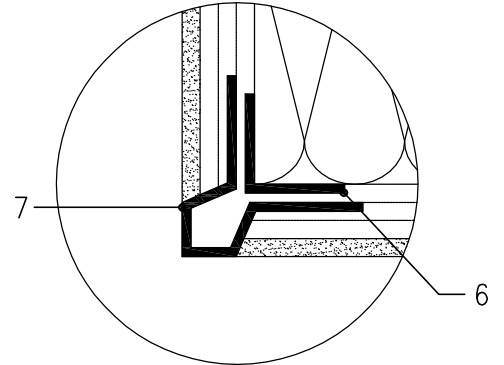
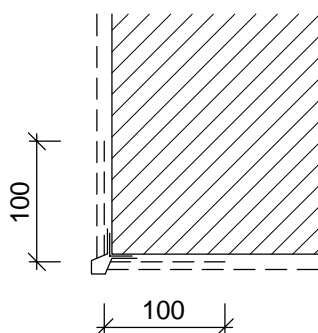
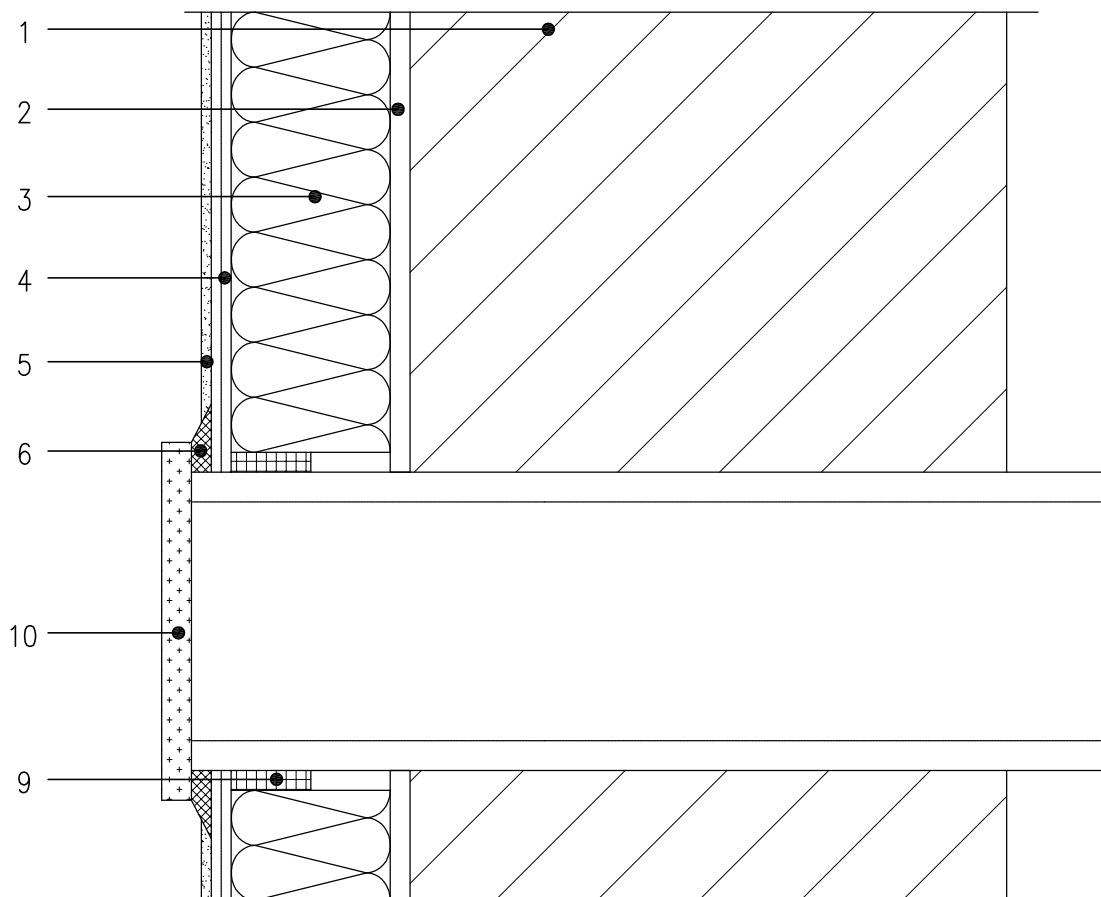


SCHÉMA PREKRYTIA
VÝSTUŽNEJ MRIEŽKY



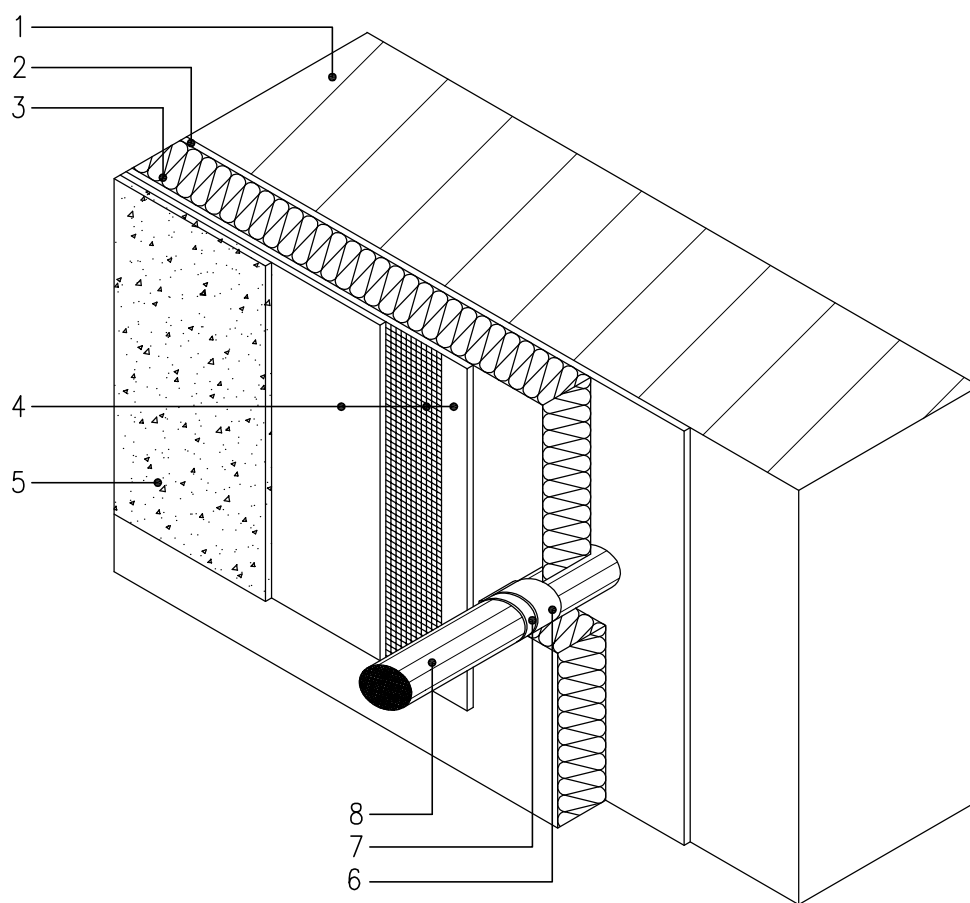
- 1 Nosná stena obv. konštrukcie
- 2 Lepiaca malta
- 3 Tepelnoizolačné dosky
- 4 Výstužná vrstva s výstužnou mriežkou
- 5 Tenkovrstvová omietka
- 6 Rohová lišta s výstužnou sklotextilnou mriežkou
- 7 Rohový profil na vytvorenie hrany

DETAIL OSADENIA VETRACEJ MRIEŽKY



- | | | | |
|---|--------------------------------------|----|--|
| 1 | Nosná stena obv. konštrukcie | 6 | Trvaloplastický tmel (silikátový alebo akrylátový) |
| 2 | Lepiaca malta | 7 | Špeciálny montážny cylinder z PUR peny |
| 3 | Tepelnoizolačné dosky | 8 | Lepiaca vrstva weber.therm |
| 4 | Výstužná vrstva s výstužnou mriežkou | 9 | Škárový tesniaci pás |
| 5 | Tenkovrstvá omietka | 10 | Vetracie sitko (mriežka) |

STYK S PRESTUPUJÚCIMI KONŠTRUKCIAMI



- 1 Nosná stena obv. konštrukcie
- 2 Lepiaca malta
- 3 Tepelnoizolačné dosky
- 4 Výstužná vrstva s výstužnou mriežkou
- 5 Tenkovrstvá omietka
- 6 Škárový tesniaci pás
- 7 Omietací ukončujúci pás
- 8 Zábradlie /parapet plného zábradlia/